



BLOCS-PORTES TECHNIQUES

USINAGES SUR MESURE



SOMMAIRE

NOS SERVICES	p 4
NOS HUISSERIES	p 5
NOS BLOCS-PORTES ALVÉOLAIRES ET PLEINS	p 7
NOS BLOCS-PORTES PALIÈRES ACOUSTIQUES EI30	p 8
NOS BLOCS-PORTES PALIÈRES BLINDÉES EI30	p 8
NOS BLOCS-PORTES COUPE FEU	p 9
NOS PORTES SEULES	p 10
NOS PORTES À RECOUPER	p 11
NOS CHÂSSIS FIXES NON VITRÉS	p 12
LEXIQUE	p 13

NOS SERVICES

NOUS USINONS VOS BLOCS PORTES SUR MESURE

NOUVEAU



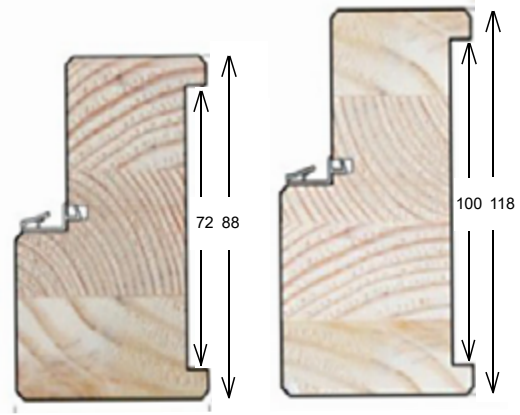
Nous sommes équipés d'une machine à commande numérique permettant l'usinage de vos portes et huisseries. Grâce aux nombreuses fonctions de cette machine nous saurons répondre à une grande majorité de vos projets. Nous savons usiner les portes en bois (**serrures, feuillures, oculus,...**) et les huisseries de celles-ci (**va et vient, paumelles invisibles,...**).

Notre équipe commerciale se tient à votre service pour répondre à toutes vos questions et étudier ensemble votre projet.

Prestations détaillées et tarifs consultables sur notre fiche tarifs.



Large stock disponible



Section 88 x 56 mm (Cloison 72 mm)

En bois dur à peindre avec joint Iso posé, talon STD.

Disponible en dimensions :

- Montant 3 paumelles 2048 DP 11542.1 et GP 11542.2
- Montant 4 paumelles 2048 DP 11543.1 et GP 11543.2
- Montant gâche 2048 DP 11541.1 et GP 11541.2
- Traverse 734 mm 1VTL 11531
- Traverse 834 mm 1VTL 11532
- Traverse 934 mm 1VTL 11533
- Traverse 1451 mm 2VX 11534
- Traverse 2051 mm 2VX 11535



**OPTION : Montage +
équerrage en huisserie.**

Section 116 x 56 mm (Cloison 100 mm)

En bois dur à peindre avec joint Iso posé, talon STD.

Disponible en dimensions :

- Montant 3 paumelles 2048 DP 11545.1 et GP 11545.2
- Montant 4 paumelles 2048 DP 11546.1 et GP 11546.2
- Montant gâche 2048 DP 11544.1 et GP 11544.2
- Traverse 734 mm 1VTL 11536
- Traverse 834 mm 1VTL 11537
- Traverse 934 mm 1VTL 11538
- Traverse 1451 mm 2VX 11539
- Traverse 2051 mm 2VX 11540

HUISSERIES

Huisseries sur mesure

NOUVEAU

Huissérie en bois dur à peindre avec joint Iso posé, talon STD pour simple action.

Sections disponibles en 88x56 et 116x56 :

Section	Hauteur montant	Type	Code	Traverse
88x56mm (CL 72)	2600 mm	Simple action	13265	
116x56mm (CL 100)	2600 mm	Simple action	13266	Traverses page 5

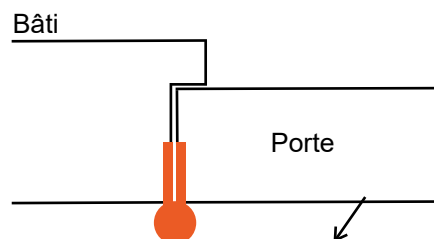
Pour hauteur blocs-portes hors standard, blocs-portes maternelles, blocs-portes avec ferrage invisible, ...

Huissérie en bois dur à peindre, talon STD pour double action.

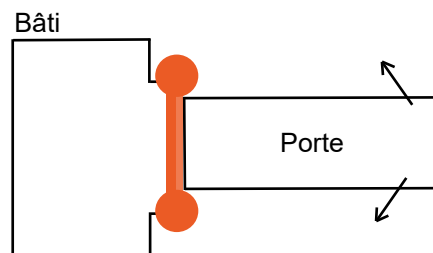
Section disponible 116x56 :

Section	Hauteur de montant	Type	Code	Traverse
116x56 mm (CL 100)	2600 mm	Double action	13267	116x56mm / 1200mm Code : 13268

Simple action



Double action (va et vient)



Blocs-portes - Âme pleine

Blocs-portes, huisseries résineux, prépeints avec joint de confort, gâche réglable, porte prépeinte avec cadre résineux à chant droit.

Huisseries 88 x 56 mm (cloison 72 mm)

Serrure 1/2 tour axe à 50 mm

Ferrage universel, paumelles 130, rive droite.

Disponibles en dimensions :

- 2040 x 730 mm DP **11608.1** et GP **11608.2**
- 2040 x 830 mm DP **11609.1** et GP **11609.2**
- 2040 x 930 mm DP **11610.1** et GP **11610.2**

Huisseries 118 x 56 mm (cloison 100 mm)

Serrure 1/2 tour axe à 50 mm

Ferrage universel, paumelles 130, rive droite.

Disponibles en dimensions :

- 2040 x 730 mm DP **11611.1** et GP **11611.2**
- 2040 x 830 mm DP **11612.1** et GP **11612.2**
- 2040 x 930 mm DP **11613.1** et GP **11613.2**

Blocs-portes - Âme alvéolaire

Blocs-portes, huisseries résineux, prépeints avec joint de confort, gâche réglable, porte prépeinte avec cadre résineux à chant droit.

Huisseries 88 x 56 mm - Serrure 1/2 tour axe à 50 mm (cloison 72 mm)

Ferrage paumelles 110, rive droite.

Disponibles en dimensions :

- 2040 x 630 mm DP **11614.1** et GP **11614.2**
- 2040 x 730 mm DP **11615.1** et GP **11615.2**
- 2040 x 830 mm DP **11616.1** et GP **11616.2**

Les blocs-portes palières acoustiques 30 dB - EI30

Affaiblissement acoustique
Rw 30 (-1 ; -2).

Huisseries résineux
72 x 56 mm.

Crémone 3 points.

Ferrage Universel.

Porte avec raidisseur, stable en
ambiance différentielle - CLIMAT B
joint balai.

A peindre.



Disponible en dimensions :

- 2040 x 830 mm DP **11606.1** et GP **11606.2**
- 2040 x 930 mm DP **11607.1** et GP **11607.2**

Les blocs-portes palières iso-blindées - EI30

Disponible en dimensions :

- 2040 x 830 mm DP **10086.1** et GP **10086.2**
- 2040 x 930 mm DP **10087.1** et GP **10087.2**

Crémone 3 points.

Finition prépeinte.

Porte Isoblindée 40 EI30
Affaiblissement acoustique
Rw 40 (-1; -4).

Huisseries résineux 66 x 56 mm.

Ferrage Universel.



Porte de 40 mm d'épaisseur avec 2 tôles
intérieures - Stable CLIMAT C
joint balai.

Blocs-portes EI30 - Coupe feu 1/2h, ferrage universel

Blocs-portes huisseries résineux prépeints, gâche réglable, porte prépeinte avec cadre résineux à chant droit avec mortaise et têtère.

Les performances feu des portes et blocs-portes sont exprimées désormais en EI 30 et EI 60, et non plus en CF 1/2h et CF 1h. Cette gamme présente un choix de produits adaptés aux multiples destinations de portes pour les univers tertiaires, ERP et industrie : des performances de résistance au feu de 30 min concernant la EI 30.



Huisserie 117 x 54 mm

Disponibles en dimensions :

- 2040 x 730 mm DP **12784.1** et GP **12784.2**
- 2040 x 830 mm DP **12785.1** et GP **12785.2**
- 2040 x 930 mm DP **12786.1** et GP **12786.2**

Huisserie 66 x 54 mm

Disponibles en dimensions :

- 2040 x 730 mm DP **12765.1** et GP **12765.2**
- 2040 x 830 mm DP **12766.1** et GP **12766.2**
- 2040 x 930 mm DP **12767.1** et GP **12767.2**

Blocs-portes EI60 - Coupe feu 1h, ferrage universel

Blocs-portes huisseries bois dur prépeints, gâche réglable, porte prépeinte Ep : 50 mm avec cadre bois dur à chant droit avec mortaise et têtère. Joint feu posé sur porte et fourni pour traverse d' huisserie.



Huisserie 78 x 54 mm

Disponibles en dimensions :

- 2040 x 930 mm DP **12764.1**
- 2040 x 930 mm GP **12764.2**

PORTES SEULES

Porte ferrée âme pleine - Ferrage universel

Prépeintes avec mortaise et tétière pour serrure 1 point axe à 50 mm (serrure non fournie) et trous de face.

Disponible en dimensions :

- 2040 x 830 mm DP **13253.1** et GP **13253.2**
- 2040 x 930 mm DP **13254.1** et GP **13254.2**

NOUVEAU



Porte ferrée EI30 - Ferrage universel

Prépeintes avec mortaise et tétière pour serrure 1 point axe à 50 mm (serrure non fournie) et trous de face.

Disponible en dimensions :

- 2040 x 830 mm DP **10082.1** et GP **10082.2**
- 2040 x 930 mm DP **10083.1** et GP **10083.2**

Porte nue non ferrée prépeinte âme pleine

Disponible en dimensions :

- 2040 x 330 mm **13264**
- 2040 x 430 mm **13263**
- 2040 x 530 mm **13262**
- 2040 x 630 mm **13261**
- 2040 x 730 mm **12777**
- 2040 x 830 mm **12778**
- 2040 x 930 mm **12779**
- 2040 x 1030 mm **13260**

NOUVEAU

Porte nue non ferrée prépeinte EI30

Disponible en dimensions :

- 2040 x 330 mm **13259**
- 2040 x 430 mm **13258**
- 2040 x 530 mm **13257**
- 2040 x 630 mm **13256**
- 2040 x 730 mm **13255**
- 2040 x 830 mm **3836**
- 2040 x 930 mm **3837**
- 2040 x 1030 mm **3833**

NOUVEAU

Porte nue non ferrée prépeinte âme alvéolaire

Disponible en dimensions :

- 2040 x 630 mm **12773**
- 2040 x 730 mm **12774**
- 2040 x 830 mm **12775**
- 2040 x 930 mm **12776**



Portes âme pleine à rive droites retillables

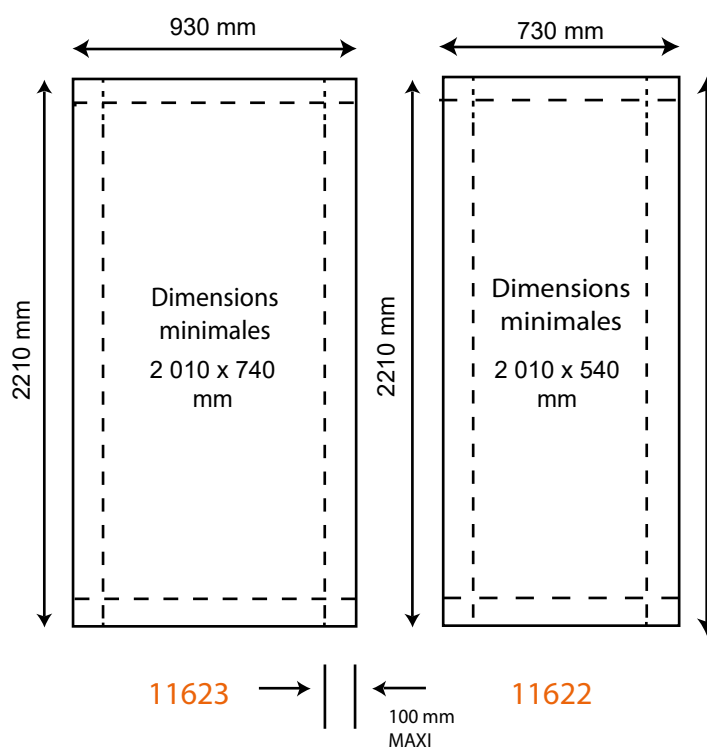
Portes âme pleine en panneau de particules aggloméré. Ep : 40 mm

Cadre résineux 140 mm.

Recoupable sur 4 côtés jusqu'à 100 mm.

Rives droites non dégraissées.

Revêtement panneaux de fibres prépeints.



CHÂSSIS FIXES NON VITRÉS

Désignation

Châssis fixe à vitrer, non vitré, avec parcloles prédécoupées.

Essences

Résineux ou bois dur.

Finition

A peindre.

Sections

67/57 - 87/57 - 117/57 - Profil avec rainure, ou cadre avec feuillure et couvre-joint médium rapporté 1 face à peindre.

Vitrage

Vitrage simple 4 à 9 mm.

Mise en oeuvre

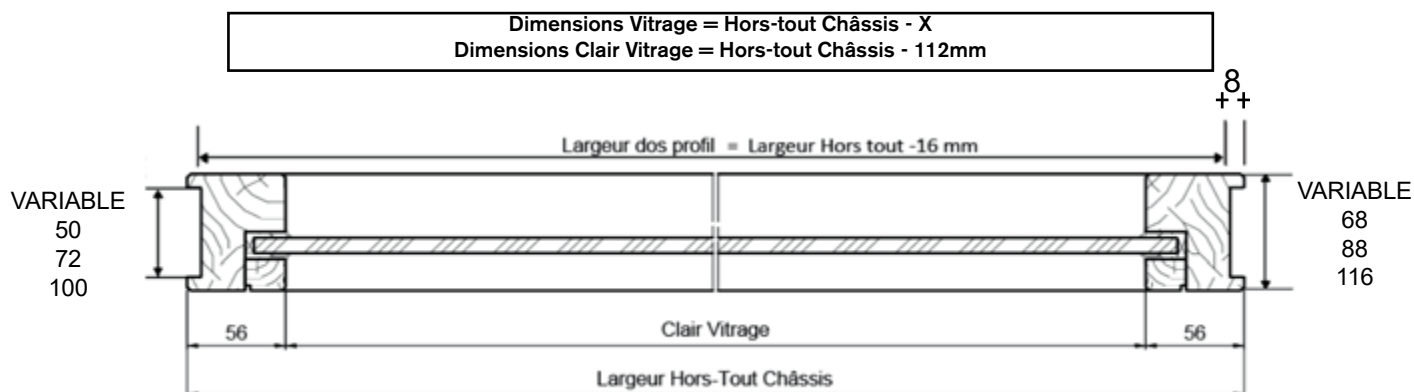
Murs béton, parpaings, cloisons plaques de plâtre, bétons cellulaire, carreaux de plâtre...

Domaine dimensionnel

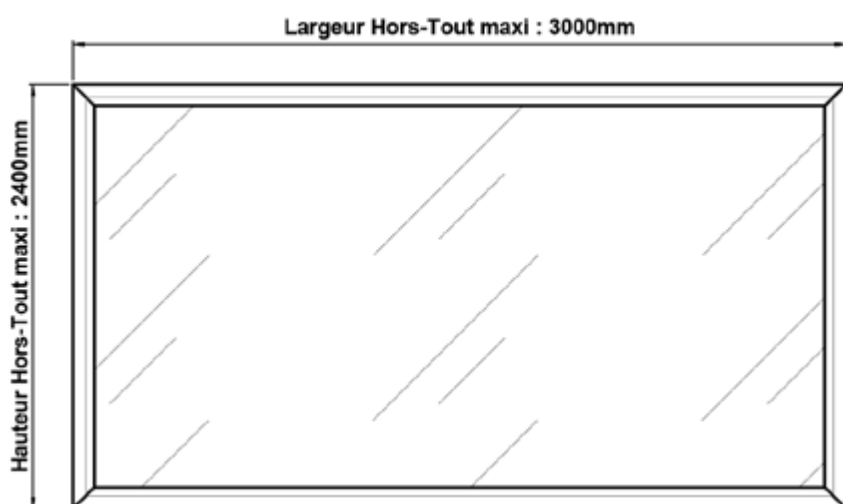
Paysage : H 2400 mm x l 3000 mm
Portrait : H 3000 mm x l 2400 mm
Avec intégration de meneaux ou traverses en fonction des poids et des supports.

Options

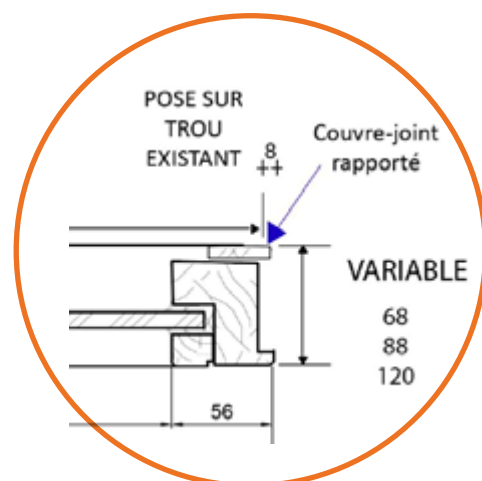
Fourniture du vitrage (simple ou double vitrage), meneaux ou traverses intermédiaires, remplissage plein, finition à vernir.



POSITION PAYSAGE



OPTION



Types de portes

Porte à recouvrement

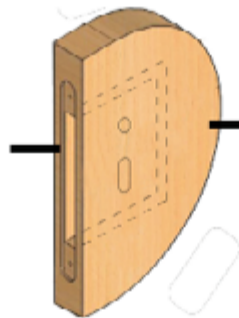


Porte à rive droite



Mortaise

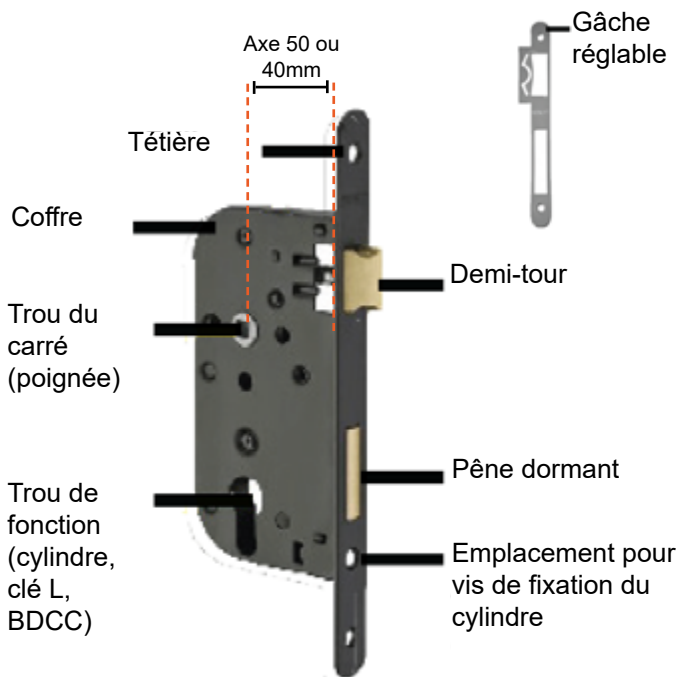
Entaillage têtère



Mortaise, entaillage coffre



Serrure

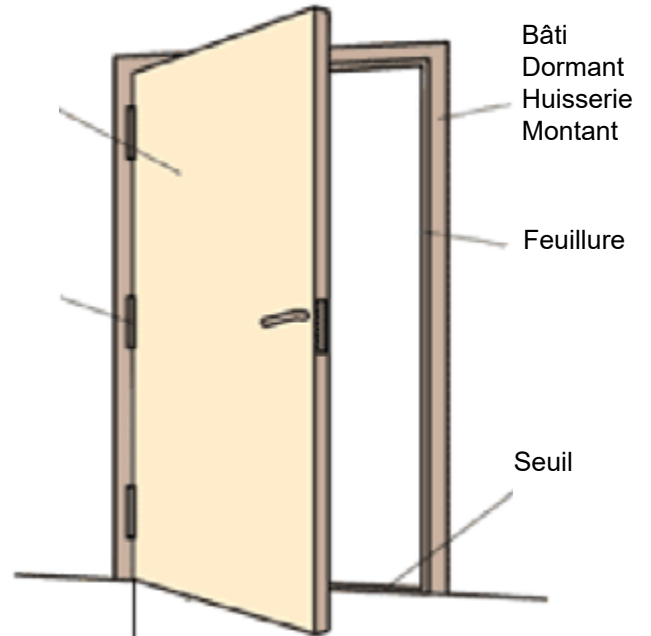


Porte 1 vantail

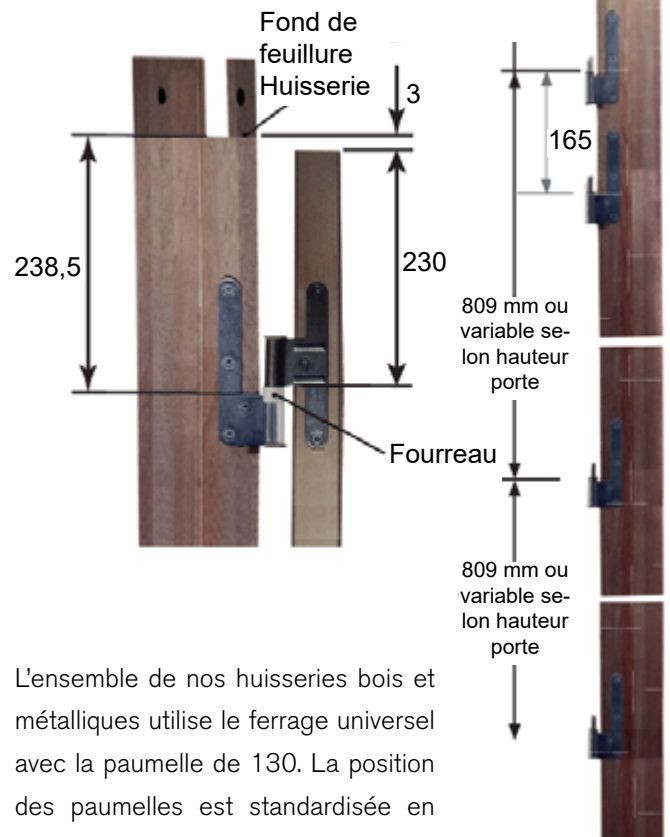
Imposte

Vantail Battant
Panneau Ouvrant

Paumelle
Charnière
Fiche



Talon, minimum 35mm



L'ensemble de nos huisseries bois et métalliques utilise le ferrage universel avec la paumelle de 130. La position des paumelles est standardisée en fonction de la hauteur des portes.



Porte crèche

Porte plombée
Rayons X

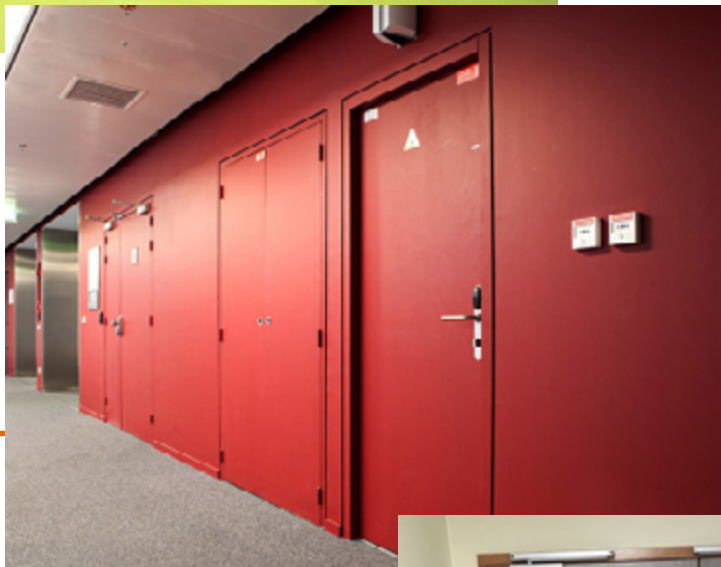


Porte acoustique
avec châssis fixe



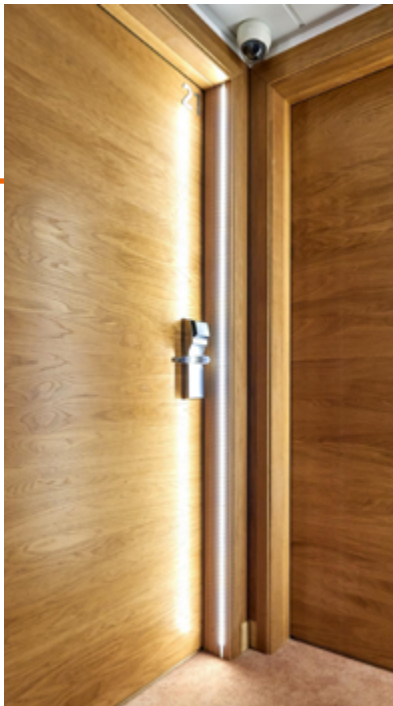


Porte double sens
(va et vient)
DAS



Porte gaine
technique

Porte palière
technique



Porte
maternelle

CHAMBOST ROMANS

Z.I. 2 rue Claude Bernard,
26 100 ROMANS SUR ISERE
04 75 70 48 00
contact@chambost-sa.com

CHAMBOST REYRIEUX

Z.I. Reyrieux – rue des Garennes
01 600 REYRIEUX
04 74 00 49 94
reyrieux@chambost-sa.com

CHAMBOST DOMÈNE

Z.I. Domène – rue Charles Morel
38 420 DOMÈNE
04 76 77 93 83
domene@chambost-sa.com

CHAMBOST LE THOR

ZA la Cigalière
84 250 LE THOR
04 90 32 22 68
lethor@chambost-sa.com



CHAMBOST

EXPERT À VOS COTÉS DEPUIS 1844